

GB SPECIFICATIONS - VBV-620C/621C Camera

Pick-up device	Pixel Plus CMOS
TV system	PAL/NTSC
Picture elements	968(H) x 488(V)
Image size	1/3"
Synchronisation	Internal
Horizontal resolution	TVL 450
Required illumination	0 Lux (IR LEDs)
Power supply	12 Vdc
Power consumption	1.18W (at 12Vdc)
Current consumption	98mA~
Lens angle PAL	122°(D), 96°(H), 71°(V)° ±5°
Lens angle NTSC	122°(D), 96°(H), 71°(V)° ±5°
Operating temperature	-30 - +85C° / -22 - +158°F
Weight	250g
Dimensions (W x H x D)	67 x 66 x 53mm

PT ESPECIFICAÇÕES - VBV-620C/621C Câmera

Dispositivo de captação	Pixel Plus CMOS
Sistema de TV	PAL/NTSC
Elementos de imagem	968(H) x 488(V)
Tamanho da imagem	1/3"
Sincronização	Interna
Resolução horizontal	TVL 450
Iluminação necessária	0 Lux (IR LEDs)
Fonte de alimentação	12Vdc
Consumo de energia	1.18W (às 12Vdc)
Consumo de corrente	98mA~
Ângulo da lente PAL	122°(D), 96°(H), 71°(V)° ±5°
Ângulo da lente NTSC	122°(D), 96°(H), 71°(V)° ±5°
Temperatura operacional	-30 - +85C° / -22 - +158°F
Peso	250g
Dimensões (L x A x P)	67 x 66 x 53mm

IT SPECIFICHE TECNICHE - TELECAMERA VBV-620C/621C

Sensore di immagine	Pixel Plus CMOS
Standard TV	PAL/NTSC
Elementi immagine	968(H) x 488(V)
Dimensione immagine	1/3"
Sincronizzazione	Interna
Risoluzione orizzontale	TVL 450
Illuminazione richiesta	0 Lux (IR LEDs)
Alimentazione	12 V DC
Consumo di potenza	1.18W (a 12V DC)
Consumo di corrente	98mA~
Angolo lente PAL	122°(D), 96°(O), 71°(V)° ±5°
Angolo lente NTSC	122°(D), 96°(O), 71°(V)° ±5°
Temperatura di funzionamento	-30 - +85C° / -22 - +158°F
Peso	250g
Dimensioni (L x A x P)	67 x 66 x 53mm

ES ESPECIFICACIONES - CÁMARA VBV-620C/621C

Dispositivo de captación	Pixel Plus CMOS
Sistema de TV	PAL/NTSC
Elementos de imagen	968(H) x 488(V)
Tamaño de imagen	1/3"
Sincronizaciones	Internas
Resolución horizontal	TVL 450
Iluminación requerida	0 Lux (IR LEDs)
Suministro de voltage	12 V CC
Consumo de potencia	1.18W (at 12 V CC)
Consumo de corriente	98mA~
Ángulo de lente PAL	122°(D), 96°(H), 71°(V)° ±5°
Ángulo de lente NTSC	122°(D), 96°(H), 71°(V)° ±5°
Temperatura de trabajo	-30 - +85C° / -22 - +158°F
Peso	250g
Dimensiones (A x A x P)	67 x 66 x 53mm

NL SPECIFICATIES - VBV-620C/621C Camera

Opname apparaat	Pixel Plus CMOS
TV-systeem	PAL/NTSC
Beeldelementen	968(H) x 488(V)
Beeldgrootte	1/3"
Synchronisatie	Internal
Horizontale resolutie	TVL 450
Vereiste verlichting	0 Lux (IR LEDs)
Voedingsspanning	12 Vdc
Stroomverbruik	1.18W (OP 12Vdc)
Huidig verbruik	98mA~
Lenshoek PAL	122°(D), 96°(H), 71°(V)° ±5°
Lenshoek NTSC	122°(D), 96°(H), 71°(V)° ±5°
Werktemperatuur	-30 - +85C° / -22 - +158°F
Gewicht	250g
Afmetingen (B x H x D)	67 x 66 x 53mm

DE TECHNISCHE DATEN - VBV-620C/621C Kamera

Bildsensor	Pixel Plus CMOS
TV-Norm	PAL/NTSC
Bildelemente	968(H) x 488(V)
Bildsensor Diagonale	1/3 Zoll
Synchronisierung	Intern
Horizontale Auflösung	TVL 450
Notwendige Helligkeit	0 Lux (IR LEDs)
Versorgungsspannung	12 V Dc
Leistungsaufnahme	1.18W (Für 12 Vdc)
Stromverbrauch	98mA~
Camera Sichtwinkel PAL	122°(D), 96°(H), 71°(V)° ±5°
Camera Sichtwinkel NTSC	122°(D), 96°(H), 71°(V)° ±5°
Betriebstemperatur	-30 - +85C° / -22 - +158°F
Gewicht	250g
Abmessungen (B X H X T)	67 x 66 x 53mm

TR ÖZELLİKLER - VBV-620C/621C Camera

Algılama birimi	Pixel Plus CMOS
TV sistemi	PAL/NTSC
Resim öğeleri	968(Y) x 488(D)
Görüntü ebadı	1/3"
Senkronizasyon	Dahili
Yatay çözünürlük	TVL 450
Gerekli aydınlanma	0 Lux (IR LEDs)
Güç kaynağı	12 V DC
Güç sarfi	1.18W (at 12 V DC)
Çektiği akım	98mA~
Mercek açısı PAL	122°(D), 96°(Y), 71°(D)° ±5°
Mercek açısı NTSC	122°(D), 96°(Y), 71°(D)° ±5°
Çalışma ortam sıcaklığı	-30 - +85C° / -22 - +158°F
Ağırlık	250g
Ebatlar (G x Y x D)	67 x 66 x 53mm

FR CARACTÉRISTIQUES TECHNIQUES - VBV-620C/621C Caméra

Dispositif de capture	Pixel Plus CMOS
Système TV	PAL/NTSC
Éléments de l'image	968(H) x 488(V)
Dimension de l'image	1/3"
Synchronisation	Interne
Définition horizontale	TVL 450
Éclairage nécessaire	0 Lux (IR LEDs)
Alimentation	12 V CC
Puissance consommée	1.18W (Sous 12 V CC)
Consommation en courant	98mA~
Angle d'objectif PAL	122°(D), 96°(H), 71°(V)° ±5°
Angle d'objectif NTSC	122°(D), 96°(H), 71°(V)° ±5°
Température de fonctionnement	-30 - +85C° / -22 - +158°F
Poids	250g
Dimensions (L x H x P)	67 x 66 x 53mm

RU технические условия - КАМЕРА VBV-620C/621C

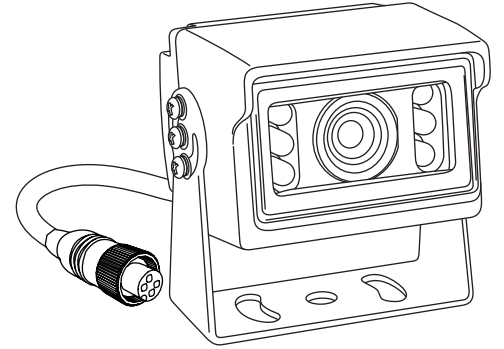
Приемное устройство	Pixel Plus CMOS
Телесистема	PAL/NTSC
Элементы изображения	968(Г) x 488(В)
Размер изображения	1/3"
Синхронизация	Внутренняя
По горизонтали	450 TVL
Требуемая подсветка	0 ЛЮКС
Источник питания	12 В постоянного тока
Энергопотребление	1.18 Вт (при 12 в постоянного тока)
Потребление тока	98mA~
Угол линзы PAL	122°(д), 96°(р), 71°(В)° ±5°
Угол линзы NTSC	122°(д), 96°(р), 71°(В)° ±5°
Рабочая температура	-30 - +85C° / -22 - +158°F
Масса	250g
Размеры (Ш x В x Г)	67 x 66 x 53 mm

PL DANE TECHNICZNE - VBV-620C/621C Camera

Typ przetwornika	Pixel Plus CMOS
System TV	PAL/NTSC
Liczba pixeli	968(H) x 488(V)
Rozmiar matrycy	1/3"
Synchronizacja	Internal
Rozdzielczość horizontalna	TVL 450
Czułość kamery	0 Lux (IR LEDs)
Zasilanie	12Vdc
Pobór mocy	1.18W (at 12Vdc)
Pobór prądu	98mA~
Kąt widzenia PAL	122°(Pr), 96°(Po), 71°(Pi)° ±5°
Kąt widzenia NTSC	122°(Pr), 96°(Po), 71°(Pi)° ±5°
Temperatura pracy	-30 - +85C° / -22 - +158°F
Waga	250g
Wymiary (S x H x G)	67 x 66 x 53mm

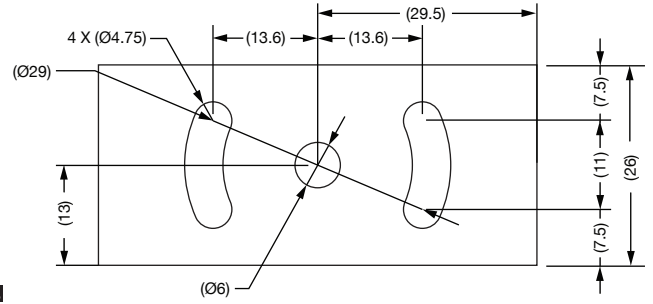
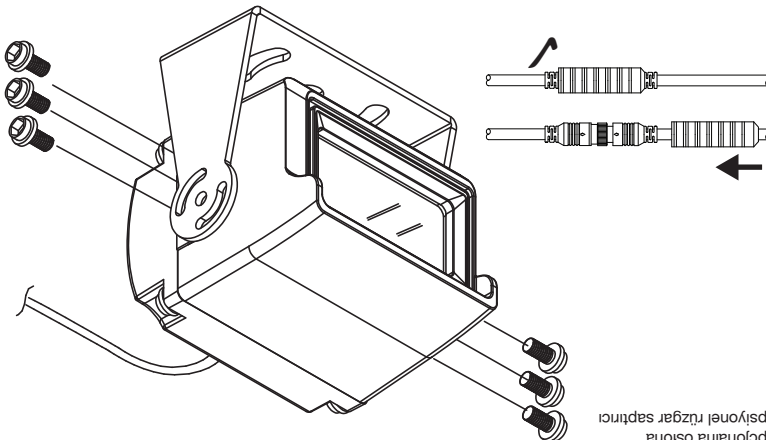
VBV-620C/VBV-621C

Quick start installation instructions
 Guide de démarrage rapide
 Anleitung Schnellstart-Installation
 Istruzioni installazione veloce
 Instrucciones de instalación de inicio rápido
 Snel starten installatie-instructies
 Руководство по быстрой настройке
 Instruções de instalação de Início Rápido
 Skrócona instrukcja montażu
 Hızlı Kurulum yönergeleri



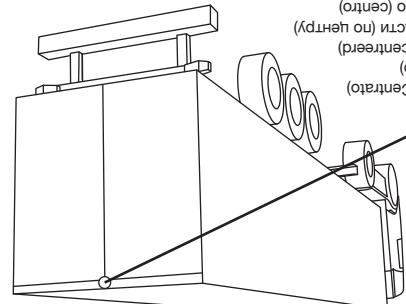
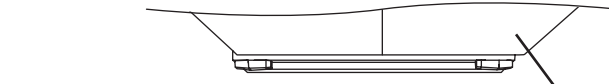
2413

IG PN: 5374A



GB Optional wind deflector
FR Déflecteur d'air en option
DE Optionaler Windschutz
IT Deflettore opzionale
NL Deflectore optionale
ES Deflector de viento opcional
RU Опциональный ветровой дефлектор
PT Defletor de vento opcional
PL Opcjonalna osłona
TR Opsiyonel rüzgar saplığı

GB Camera mounting hole pattern
FR Gabarit de perçage du trou de fixation de la caméra
DE Bohrschablone für Kamerabefestigung
IT Sempio di foro per montaggio telecamera
ES Patrón perforado para montaje de cámara
NL Cameraontlage gatpatroon
RU Шаблон для нарезки отверстий для крепления видеокмеры
PT Câmara padão dos orifícios de montagem
PL Półznia otworów do montażu kamery
TR Kamera montaj delik şablonu



GB Back of vehicle as viewed on monitor screen
FR Arrière du véhicule tel qu'il apparaît sur l'écran
DE Darstellung der Fahrzeugrückseite auf dem Monitor
IT Vista della parte posteriore del veicolo osservata dallo schermo del monitor
ES Vista de posterior del vehículo en la pantalla del monitor
NL Achterkant van het voertuig als weergegeven op het beeldscherm van de monitor
RU Вид сзади автомобиля на мониторе
PT A parte traseira do veículo conforme visualizado na tela do monitor
PL Tył auta widziany na ekranie monitora
TR Montörden görüldüğü şekli ile arag arkası

GB Mount camera assembly high mounted (Centre)
FR Fixer l'ensemble de la caméra hauteur (Centre)
DE Kamera-Anlagen überkopf angebracht (mittig)
IT Gruppo telecamera montato in posizione elevata (Centro)
ES Conjunto de montura de cámara a altura (Centro)
NL Bvestigingsbeugel camera hoog gemonteerd (Gecentreerd)
RU Монтаж кронштейна видеокмеры в верхней части (по центру)
PT Câmara de montagem no alto do conjunto montado (centro)
PL Montaż kamery w najwyższym punkcie
TR Yüksek konumlu kamera montaj birimi (ortalamış)